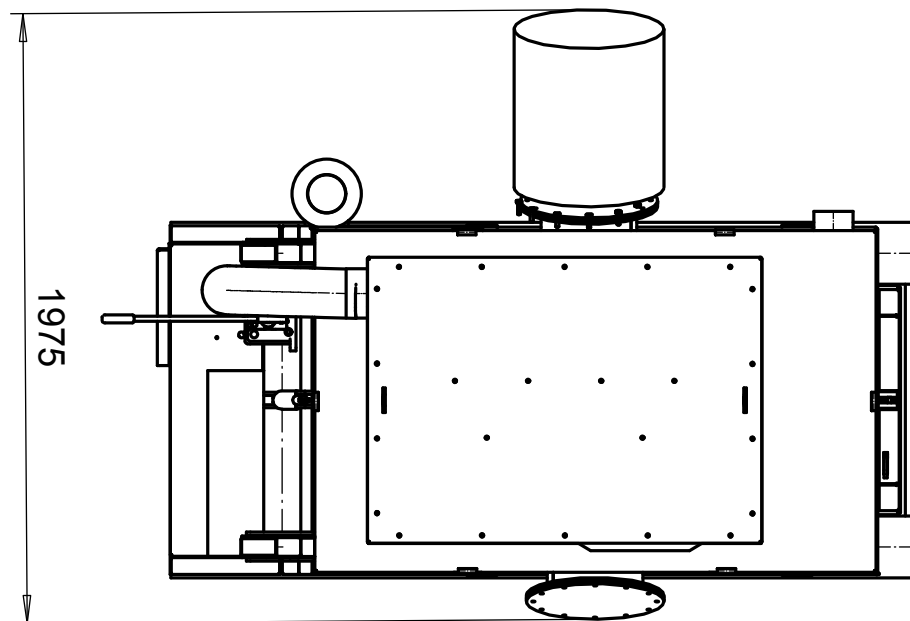
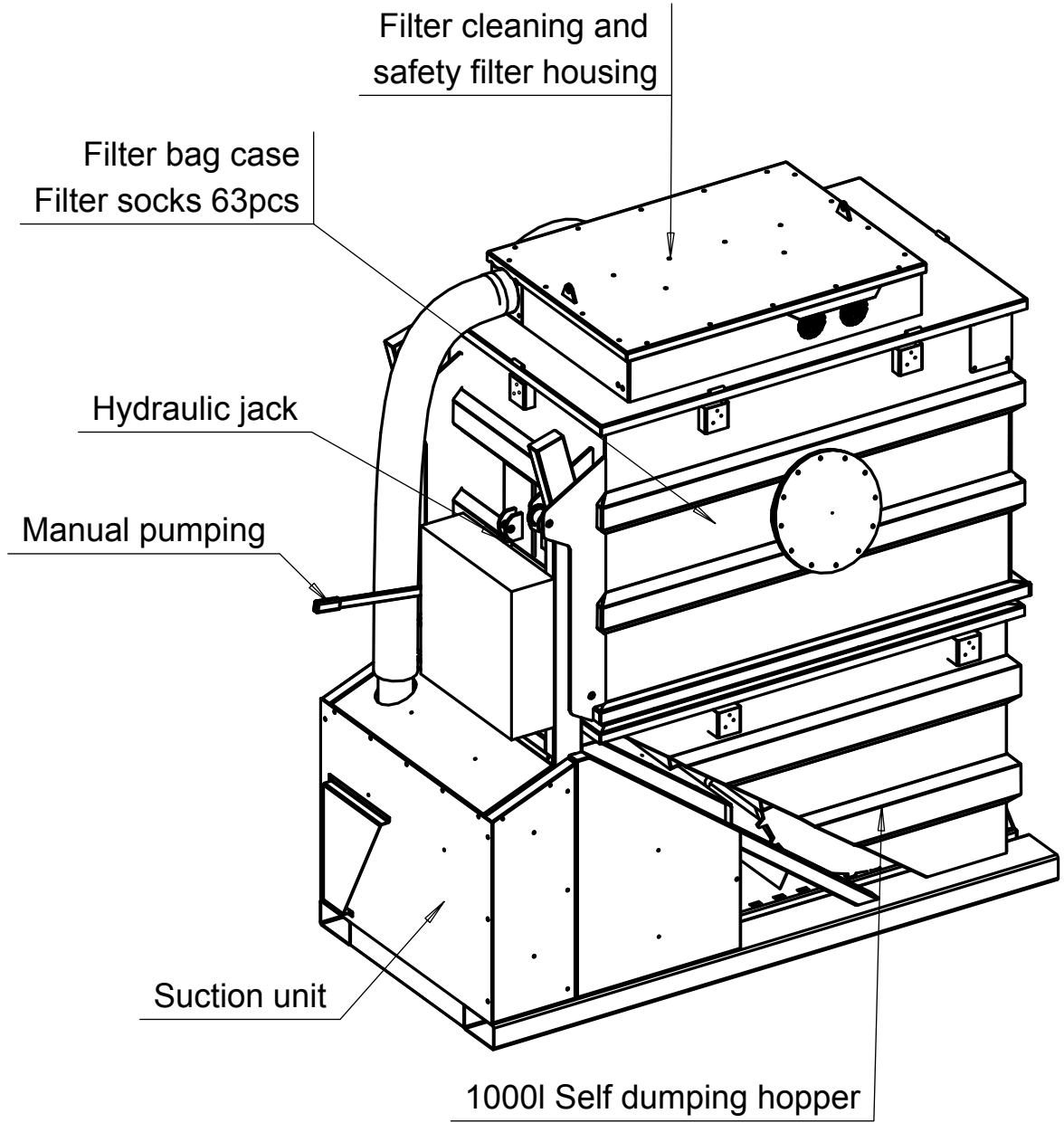
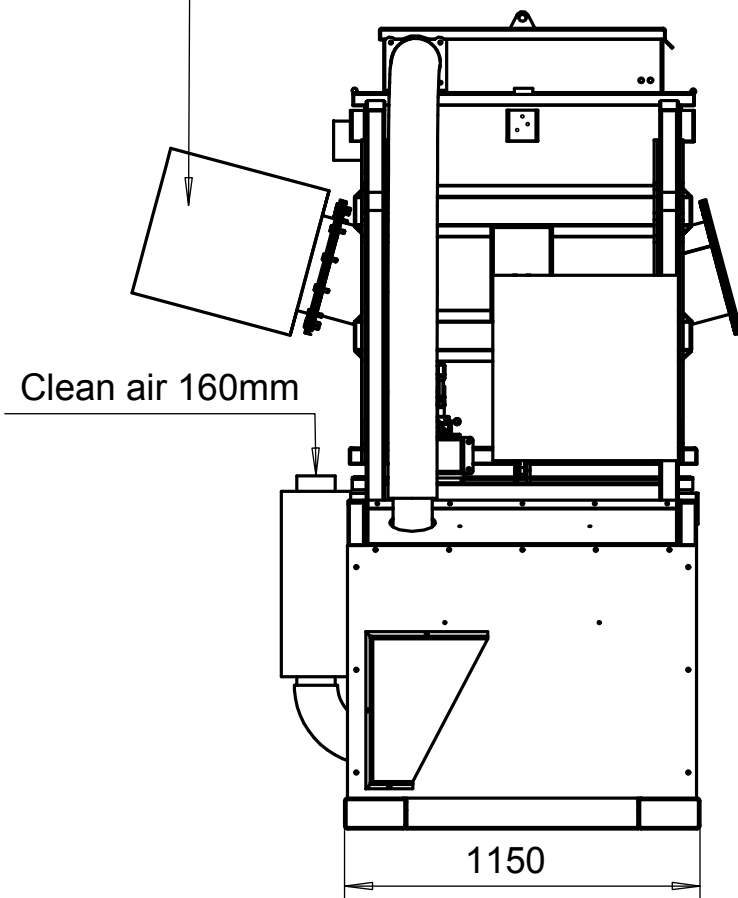
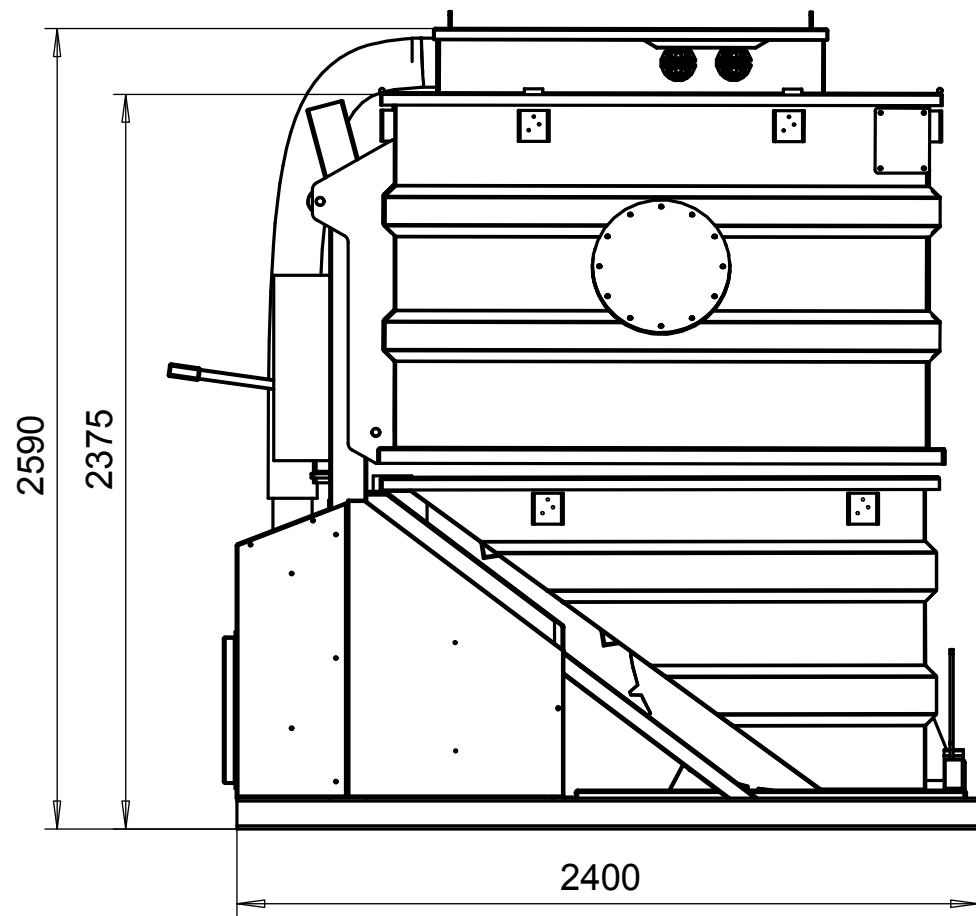


Nippon Dynawave, Longview  
Air Quality Notice of Construction Order 16197  
Pulp Dryer

Central Vacuum Cleaning Unit

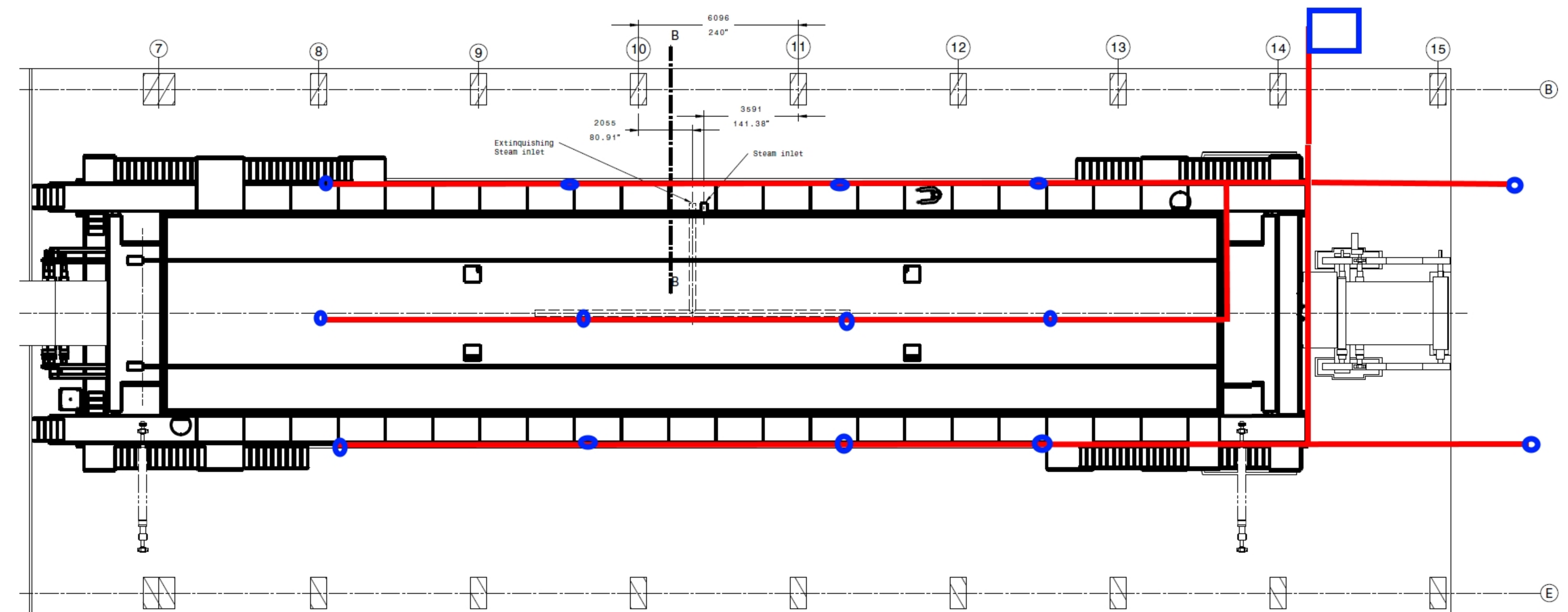
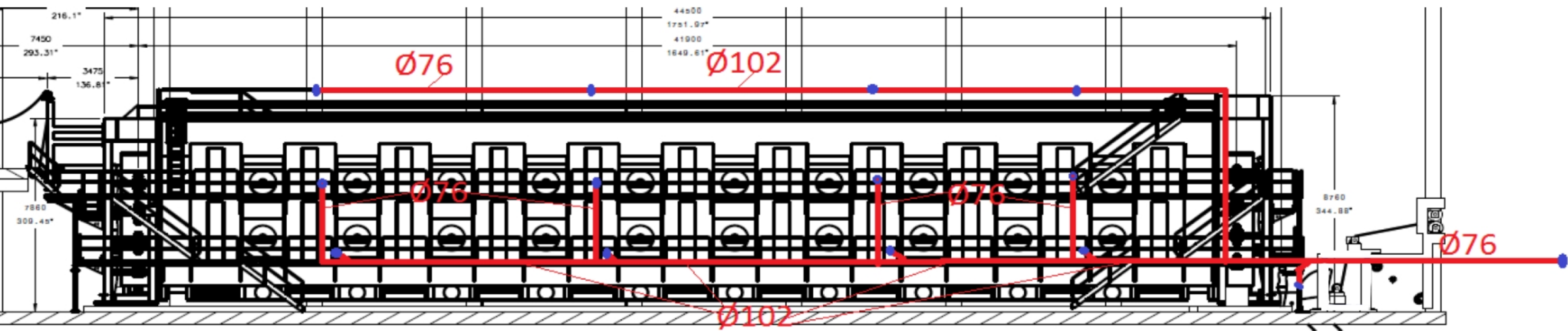
Flameless Explosion Venting



Osa	Piirustusnumero Tavaratunnus	Osan tai kokoonpanoryhmän kuvaus	Standardi tai luettelo	Muoto, malli Lajimerkki	Määrä	Laatu	Kpl
Yleistoleranssit		Mittakaava	Tuote				
Massa <b>2000</b> kg		1:25	Liitty				
Suunn 2019-02-11 JK			Projekti				
Tark.					Ent.		Uusi
Hyv.							

Merkki	Muutos	Pvm	Muutt.	Hyv.
--------	--------	-----	--------	------

## Central Vacuum Cleaning Unit Location



Central Vacuum Cleaning Unit  
Air Pollution Emission Calculations

3/6/2019

**Nippon Dynawave Packaging Co.  
Pulp Dryer Central Vacuum System:**

Known Information from Valmet:

System flow rate:	1400 Nm <sup>3</sup> /hr
Vaccum Cleaner Outlet PM Concentration:	1 mg/Nm <sup>3</sup>
Expected Vacuum Cleaner Operation Time:	2 hrs/day

Calculated Emissions:

Short -term PM Emissions (lb/hr):	0.0031 lb/hr
Annual emissions (tons/yr):	0.0011 tons/yr